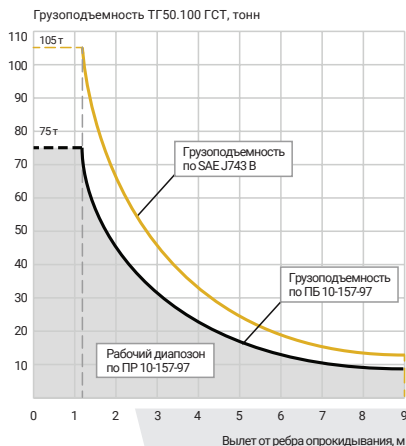


Трубоукладчики

ТГ50.100

Двигатель

Тип	ЯМЗ-652
Мощность кВт / лс	302/412
Мин.удельный расход г/кВт (г/лс)	214 (157)
Рабочий объем	11,12 л
Крутящий момент/ запас крутящего момента/мощности	1900 Нм при оборотах 1200-1400
Электростартер	Ст25.3708-01 / 8,1 кВт
Генератор	24 В / 80 А
Аккумулятор	2*12 В / 380 Ач
Предпусковой подогрев с функцией автономного обогрева	Теплостар 14ТС-10



Ходовая часть

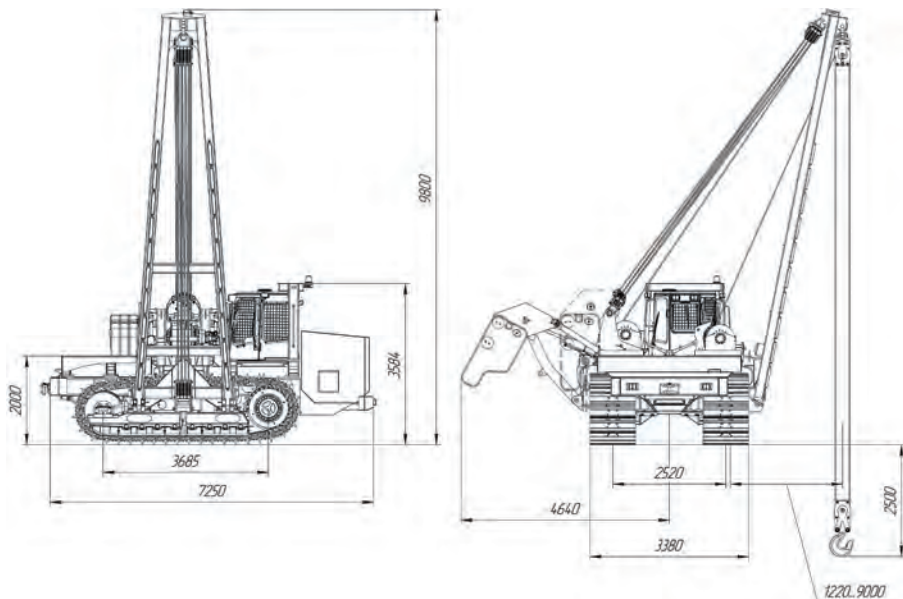
Тип	Жесткая
Рама	Несущая конструкция из высокопрочной стали, сваренная с высокой точностью
Катки	Со смазкой на весь срок эксплуатации, на подшипниках скольжения (втулках)
Количество катков	8 опорных с каждой стороны / 2 поддерживающих с каждой стороны
Гусеничная лента	48 башмаков/860 мм/ 88мм/ 6,45 м2
Ширина башмака	48 башмаков/960 мм/ 88мм/ 7,2 м2
Грунтозацеп	48 башмаков/1010 мм/ 88мм/ 7,52 м2
С опорной поверхности	
Механизм натяжения гусениц	Гидравлический, ручной

Трансмиссия

Тип	Гидростатическая трансмиссия Bosch-Rexroth, DANFOSS, Linde Hydraulics
Коробка передач	Исполнена парой Гидронасос - Гидромотор с бесступенчатым переключением передач
Бортредукторы	Планетарные (Германия/Италия)
Управление	Электро-Гидросервирование
Тормозная система	Гидравлическая (гидрозамок), нормально замкнутые многодисковые фрикционы

Место оператора. Управление движением

Кабина	Шестигранная, повышенной обзорности с двойным стеклопакетом , поддрессо-ренная
Безопасность	Приточная вентиляция, аварийный люк, FOPS, внешний аккумуляторный отсек
Сиденье	Эргономическое, с ремнем безопасности
Управление движе-нием и навесным оборудованием	Джойстики 4-х позиционные



Трубокладочное оборудование

Размеры в скобках указаны для стрелы длиной 9 м.

Крюк	Приводится в движение через полиспадную систему с помощью лебедки
Максимально поднятая стрела	Высота подъема - 7,5 м Глубина опускания крюка - 2,5 м
Максимально откинута стрела	Высота подъема - 2 м Глубина опускания крюка - 8 м
Минимальная скорость подъема - опускания	0,01 м/с - 0,13 м/с
Стрела	Сварная конструкция коробчатого сечения.Приводится в движение через полиспадную систему с помощью лебедки.
Вылет стрелы	Мин. 1,22 м., макс. 9 м.

Заправочные объёмы

Система охлаждения	80 л
Топливный бак	700 л
Система смазки ДВС	32 л
Бортовой редуктор	8 л
Гидросистема трансмиссии и гидросистема навесного оборудования	250 л

Система управления навесным оборудованием

Тип	Гидравлическая, раздельно-агрегатная
Максимальное давление	28 МПа
Гидрораспределитель	Секционный (Беларусь)
Фильтрация	Двойная очистка: на всасывании; полнопоточный на сливе

Рабочая масса

Масса, т	66
Контргруз откидываемый, т	14
Стрела, т	2,5
Съемный груз на раме, т	6
Масса машины без учета съемных элементов (стела, подстрельник, платформа, все контргрузы, блоки с крюками)	42
Удельное давление на грунт (от ширины гусеницы 860 / 960 / 1010 мм)	0,99 / 0,89 / 0,84 мПа